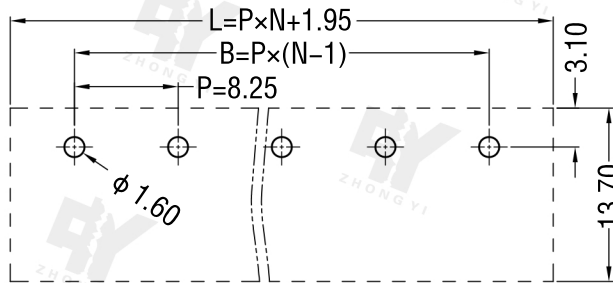
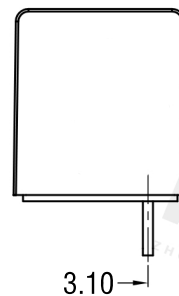
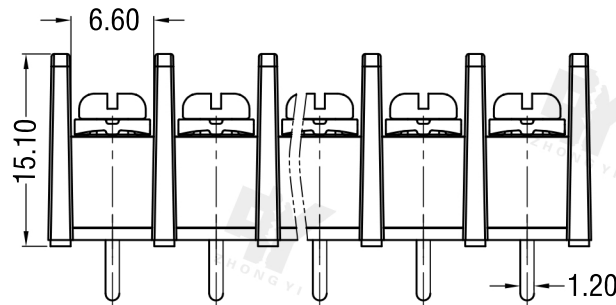
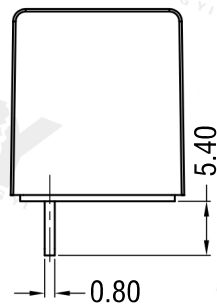
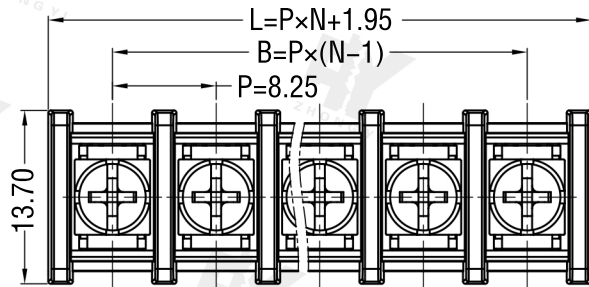


版次 (Version)	变更内容 (Rev. Content)	变更者 (Change Person)



技术参数 (Technical Data)		
项 目 (Item)	UL	IEC
额定电气参数 (Rated Electrical Parameters)	300V/20A	450V/24A
压线范围 (Wire Range)	22~12AWG	2.5mm ²
工频耐压 (Frequency Voltage)	AC 2500V	
冲击耐压 (Rated Surge Voltage)	4000V	
绝缘阻抗 (Insulation Resistance)	DC500V 500MΩ above	
接触电阻 (Contact Resistance)	≤8mΩ	
剥线长度 (Stripping Length)	6~7mm	
工作温度 (Temperature)	-40°C~+105°C	
材质和电镀 (Material and plating)		
绝缘材质 (Housing)	PA66 (UL94 V-0)	
触点材料 (Contact)	铜合金, 镀锡 (Copper alloy, Sn plated)	
螺丝 (Screws)	钢, 镀镍 (Steel, Nickel plating)	

订购方式/HOW TO ORDER:



型号
Model

端子间距
Pitch

极数
Pole

0	未定义	No definition
1	单倍间距	Single pitch
2	双倍间距	Double pitch

颜色 Color

10	灰色	Grey	40	绿色	Green	70	透明	Transparent
20	蓝色	Blue	50	橙色	Orange	80	黄色	Yellow
30	黑色	Black	60	红色	Red	90	白色	White

P=8.25mm, N为孔位数 (N for hole digits), 有效位数为 (Significant Digits): 02P~26P

N	02P	03P	04P	05P	06P	07P	N	08P	09P	10P	11P	12P	13P	14P
L	18.45	26.70	34.95	43.20	51.45	59.70	L	67.95	76.20	84.45	92.70	100.95	109.20	117.45
B	8.25	16.50	24.75	30.00	41.25	49.50	B	57.75	66.00	74.25	82.50	90.75	99.00	107.25
N	15P	16P	17P	18P	19P	20P	N	21P	22P	23P	24P	25P	26P	
L	125.70	133.95	142.20	150.45	158.70	166.95	L	175.20	183.45	191.70	199.95	208.20	216.45	
B	115.50	123.75	132.00	140.25	148.50	156.75	B	165.00	173.25	181.50	189.75	198.00	206.25	

ZHONGYI CIXI ZHONGYI ELECTRONICS FACTORY			公差范围 (Tolerance Range)		
型号 (Type): HQ35S			150~	±1.50	E
			60~150	±1.00	
			30~60	±0.60	
			6~30	±0.40	
核准 (Approval):			图号 (Drawing NO.):		
审核 (Audit):			单位 (Units): mm	页码 (Page): 1/1	
设计 (Design):			比例 (Scale): FULL		版次 (Version): TO